

深圳市泰和安科技有限公司
TY-GF-TX6190
独立式光电感烟火灾探测报警器
安装使用说明书

编 号： F1.306.248.14

拟 制： 程娟

审 核： 郭世军

标准化： 何依阳

批 准： 李庆敏

日 期： 2017-07-04

一、概述

JTY-GF-TX6190 独立式光电感烟火灾探测报警器（以下简称报警器）能够探测火灾时产生的大量烟雾，及时发出报警信号。报警器采用性能卓越的单片机(MCU)，通过单片机内部固化的运算程序来完成对外界环境参数变化的补偿和火警判断。报警器工作稳定，外形美观，安装简单，无需调试，广泛用于家庭、宾馆、公寓等场所进行火灾安全监控。报警器内置蜂鸣器，报警后发出强烈的声响，同时具有消音功能。

二、特点

1. 报警器具有自动补偿功能，对于一定程度上因为外部环境（温度、湿度、灰尘、静电等）因素的变化而引起的性能漂移，可自动进行补偿，提高了报警器的可靠性。
2. 报警器具有自检功能，自检时发出声、光报警信号。
3. 报警器具有故障状态、报警状态、电池欠压状态的提示功能。
4. 报警器具有互联报警功能。

三、技术参数

1. 工作电压：DC3V（2节AA 1.5V 电池）
2. 工作电流：
监视状态电流：< 12uA
报警状态电流：< 28mA
3. 报警声响：大于 80dB（正前方 3m 处，A 计权）
4. 输出容量：最多联网数量为 10 只报警器
5. 保护面积：60 m²~100 m²，具体参数以《火灾自动报警系统设计规范》（GB 50116-2013）为准
6. 指示灯：红色，正常工作时每分钟内闪烁一次，报火警时，快速闪亮
7. 使用环境：温度-10℃~+55℃，相对湿度≤95%RH，不凝露
8. 壳体材料和颜色：ABS 白色
9. 重量：约 175g（包括电池），电池约 46g（2节 1.5V AA 电池）
10. 外形尺寸：110.0mm×60.0mm(包括底座)，110.0mm×54.0mm(不包括底座)
11. 安装孔距：60.0mm
12. 执行标准：GB 20517-2006

四、结构特征与工作原理

1. 报警器的外形尺寸如图 1 所示（单位：mm）：

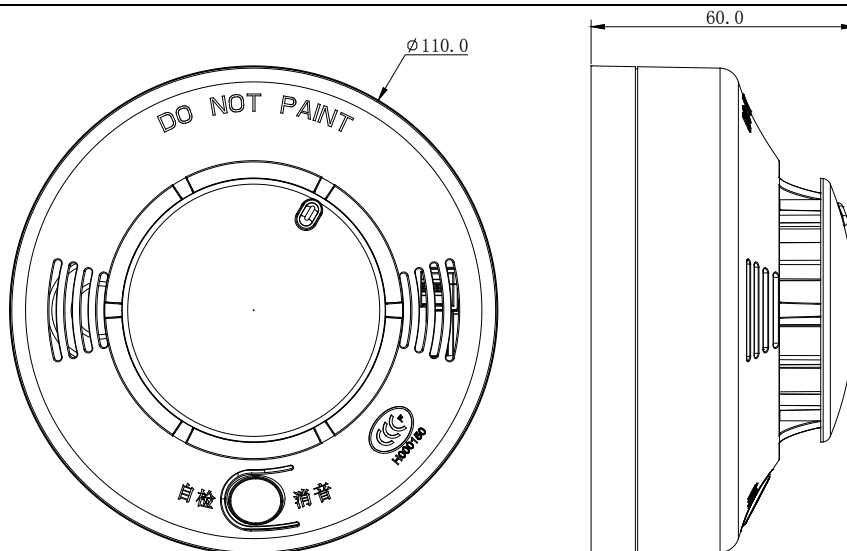


图1 JTY-GF-TX6190 外形示意图

2. 本报警器安装吸顶式报警器底座，底座如图 2 所示（单位：mm）

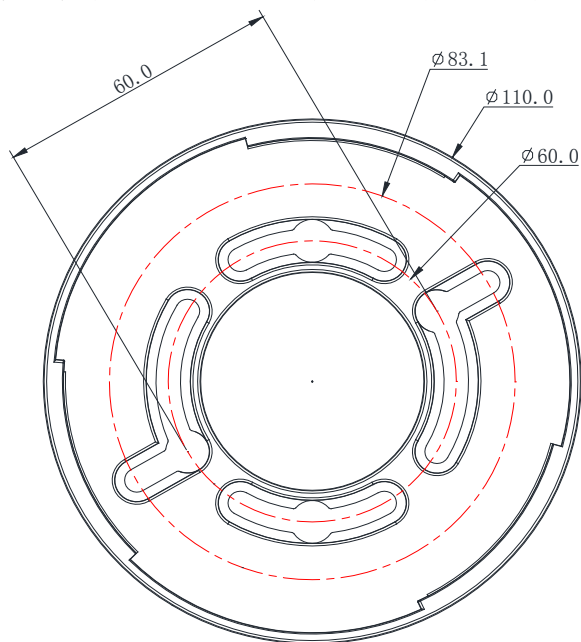


图2 吸顶式报警器底座

3. 工作原理

该报警器主要采用红外散射原理来探测火灾。一对二极管（红外发射、接收二极管）安装在黑体中，在无烟火环境下，红外接收管几乎接收不到信号，当火灾发生时，会有烟雾进入迷宫，由于烟雾对光线的散射作用，使红外接收管接收到一个较弱的信号，利用放大电路对该信号进行放大，触发电路对放大后的信号进行阈值判别，若达到报警门限，就会通过蜂鸣器输出报警声，同时报警器指示灯随报警声快速闪亮，使人们及早得知火情。

五、 安装与布线

1. 检查

- a) 安装前应首先检查报警器外壳是否完好无损，标识是否齐全；
- b) 若需联网使用，则在安装前按如图 5 所示剪切电池盖

2. 安装

本报警器采用两种方式安装：一种是采用底座预埋盒明装方式安装，安装图如图 3 所示，另一种是直接将报警器底部安装在屋顶上，安装图如图 4 所示

a) 底座预埋盒明装方式安装

按图 3 所示，用 M4 螺钉将底座固定在预埋盒上。安装孔距如图 2 所示。

将报警器底部三个凸出的卡扣与底座定位卡槽，待卡扣进入卡槽且报警器与底座吻合后，用力顺时针方向旋转，直至到位锁定。

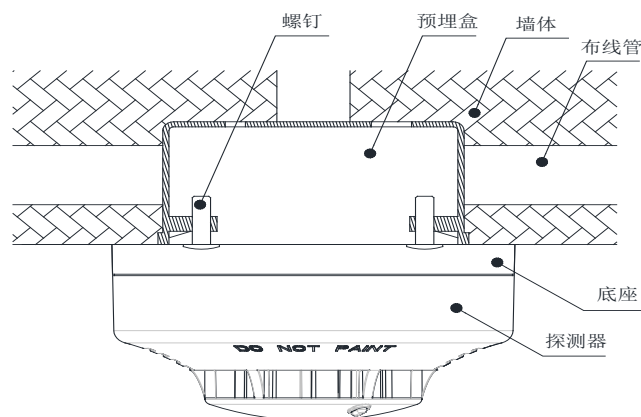


图 3 报警器安装示意图

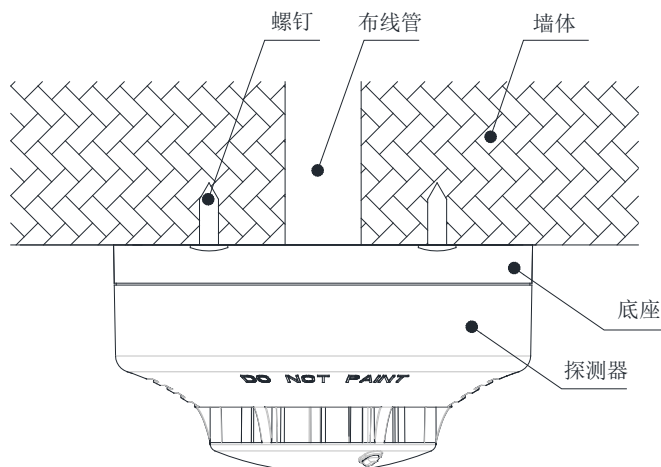


图 4 报警器安装示意图

b) 报警器底部直接安装：

按图 4 所示，用 M4 螺钉将报警器底部固定在屋顶上，安装孔距如图 2 所示。

3. 联网布线

若报警器需联网使用需接线，首先将电池盖按如图 5 所示剪切，然后将报警器插头端子线紧插接在相应端子上（如图 6 所示），再用电缆线将需联网的一个报警器的接线端子红线与下一个报警器的端子红线相连，一个报警器的端子黑线与下一个报警器的端子黑线相连，红线与黑线不能接反，需分极性。联网后，当其中一只报警器报火警时，与其联网使用的其他报警器均会发出报警声，同时报警器指示灯随报警声快速闪亮。

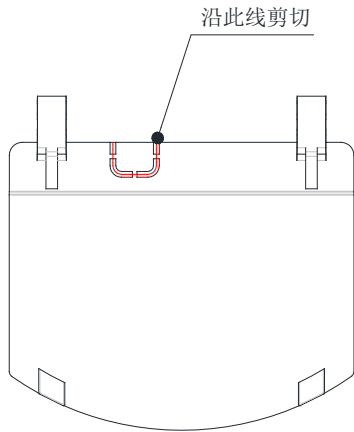


图 5 电池盖剪切示意图

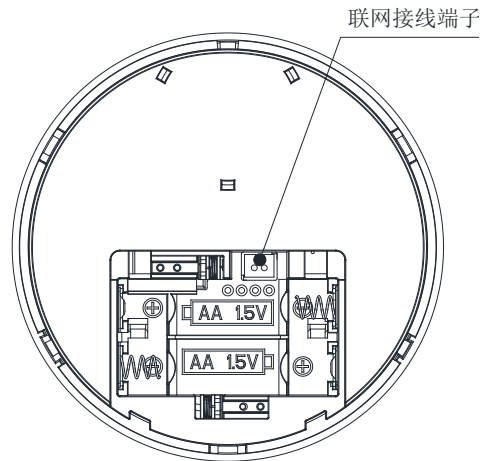


图 6 联网端子接线图

布线要求：采用截面积 $\geq 0.5 \text{ mm}^2$ 的 RV 电缆线穿金属管或阻燃管敷设。

六、 使用与操作

1. 自检测试功能：报警器接入电源后即可正常工作，指示灯周期性闪烁，按下自检按钮，蜂鸣器发出报警声同时指示灯快速闪亮，松开测试按钮，报警器快速恢复正常工作状态；
2. 报警功能：当报警器周围烟雾达到一定浓度时报警器指示灯快速闪亮，蜂鸣器发出报警声，当烟浓度下降到一定阈值时，报警器可自动恢复；
3. 电源欠压提示功能：报警器具有电池电压检测功能，当电池电压低于 2.7V，报警器发出短促的“滴”声音及发光指示，即报电池欠压故障，请及时更换新电池；
4. 联网报警功能：本报警器具有联网报警功能，每只报警器均可以通过其信号输出线互相并联实现联网报警功能，报警器互联的最大数目为 10 只，当其中 1 只报警器报警后，通过互联功能可以使与其互联的所有报警器发出声光指示。

七、 维修与保养

1. 设备运输、搬运、储存均须在包装状态下进行，装卸过程要轻拿轻放，防止碰撞损坏。存储环境应保持通风、干燥，切忌露天存放；
2. 每月需按下自检按钮对报警器进行测试，若发现故障及时进行维修；
3. 正常环境下，电池使用寿命约三年左右，但高温高湿等恶劣环境将缩短使用时间；
4. 当报警器报电池欠压故障时请及时更换电池

更换电池步骤：

- a) 打开电池盖，将电池从电池卡簧取出
 - b) 将电池盒内红色锁块压下，将新电池放入，再装入电池盖
5. 报警器应在即将调试前方可安装，在安装前应妥善保管，并应采取相应的防尘、防潮、防腐蚀措施；
6. 当报警器检测迷宫或其放大电路灵敏度降低时，报警器在两次指示灯闪亮中间时刻发出短促的“滴”声音；则应对迷宫进行清洗，必要时，可更换迷宫。
7. 如发生故障，请不要私自拆卸报警器进行维修，用户可通知本公司或本公司设在当地的办事机构，我们会尽快为您处理。

八、 注意事项：

1. 勿将报警器安装在温度高、油烟大的地方，并应保持报警器周围环境清洁；
2. 请避免在报警器附近大量使用摩丝、杀虫剂、稀释剂等产生胶状悬浮物的物品，以免影响报警器正常监测；
3. 报警器需联网使用时，接线时一定要注意接线端子红线与黑线不能接反，接线端子处应用塑料套管套上，避免短路，剥线时金属部分不要裸露太长；
4. 报警器应在室内装修完后再安装，以免报警器受到污染；
5. 该产品为家用光电感烟火灾探测报警器，火灾时能发出声光警报但不能灭火；

九、 请联系我们

感谢您选用 JTY-GF-TX6190 独立式光电感烟火灾探测报警器，请和我们保持密切联系，我们将竭诚为您提供及时、优质的服务！

深圳市泰和安科技有限公司
TANDA TECHNOLOGY CO., LTD.

地址：深圳市光明新区凤新路新健兴科技工业园A1栋
电话：0755-33699550
传真：0755-33699815
网址：www.tandatech.com

全国统一服务热线 400-678-1993