

一、概述

TX3252B 物联网网关（以下简称网关）通过无线通讯与家用无线感烟探测器连接。它可以将各类信息通过以太网进行远程数据传输。可通过远程监控平台或者手机监控 APP 等工具对网关进行远程监控、操作等。火警发生后，会根据预保存的紧急联系人信息自动拨号，及时通知使用人员火情，降低损失。

网关主要采用市电供电，且内部自带备用电池，在外部电源失电时，自动切换备用电池供电。网关安装和配置简单，无需布线，方便施工安装。适用于家庭、小作坊、小娱乐等三小场所。

二、特点

1. 具有 433MHz 无线通讯接口，用于连接无线点型家用感烟探测器。
2. 支持以太网连接。
3. 具有备用电池，在主电断电情况下，仍能工作。

三、技术参数

1. 主机电源输出电压：5.0V

2. 电源：

交流电源：额定工作电压 220VAC（187V~242V）

备用电源：3.7V/780mAh(1 节)

3. 功率：≤2W

4. 以太网接口：RJ45

5. 以太网速率：10/100BaseT

6. USB 接口：Micro_USB

7. 无线通讯参数：

频率：433MHz

发射功率：<20dBm

最大通讯距离：50m

8. 天线接口：IPEX 接口

9. 容量：

回路数：无线回路 1 个 最大容量：32 点

10. 安装方式：吸顶安装或壁挂安装

11. 使用环境：温度-10℃~+55℃，相对湿度≤95%RH，不凝露

12. 外形尺寸：φ94.5×35.8 mm

13. 重量：104g

四、 结构特征与工作原理

1. 结构特征

下图为外形尺寸示意图（mm）：

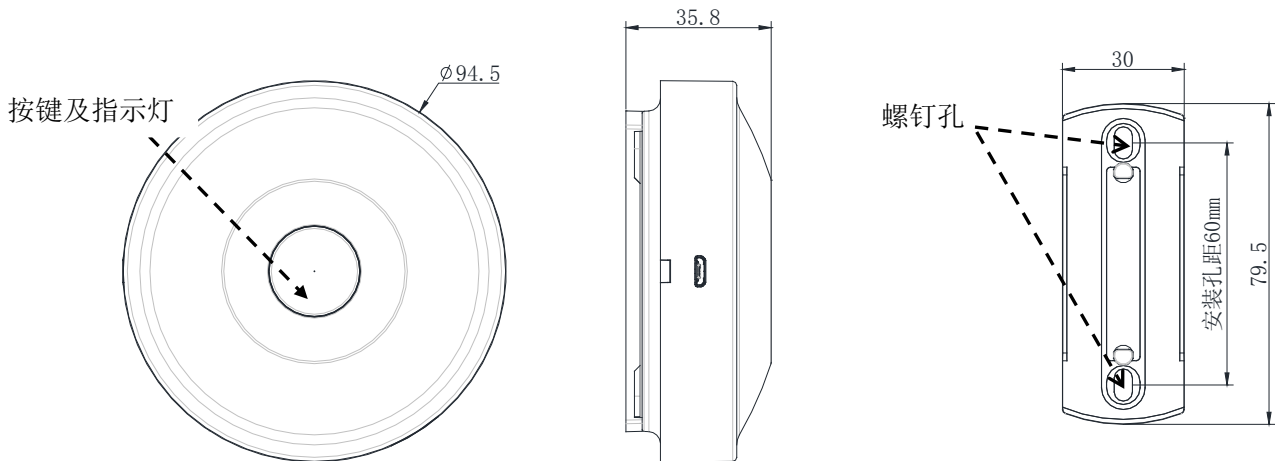


图 1 外形示意图

2. 工作原理

TX3252B 物联网网关主要采用 220 VAC 电源供电, 通过 433 MHz 无线频段获得 TX3130 家用无线感烟探测器的实时数据, 并通过以太网经由互联网上传至消防物联网云平台。

五、 安装与布线

1. 安装

TX3252B 物联网网关采用吸顶安装或壁挂安装，底座如图 2 所示（单位：mm）

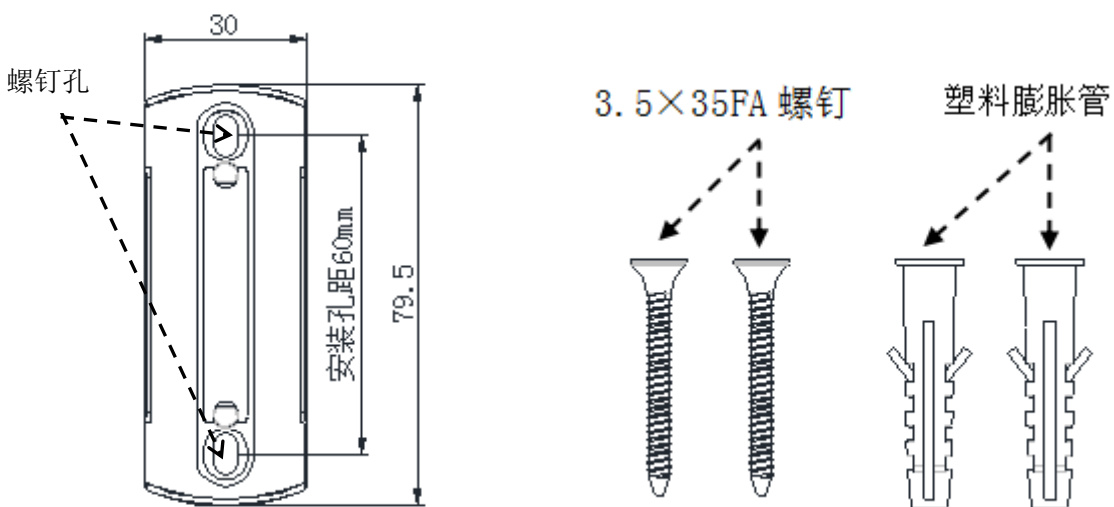


图 2 TX3252B 物联网网关底座及固定配件

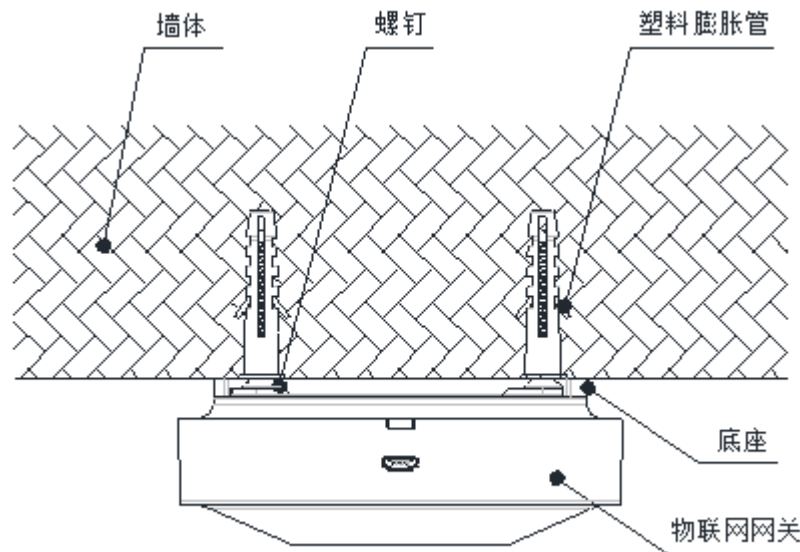


图3 TX3252B 安装示意图

2. 布线

TX3252B 物联网网关的 MICRO_USB 接口需通过“220VAC 转 5V”电压转化器接入 220VAC 网络，在网线接口处插入网线，两个接口如图 4 所示：

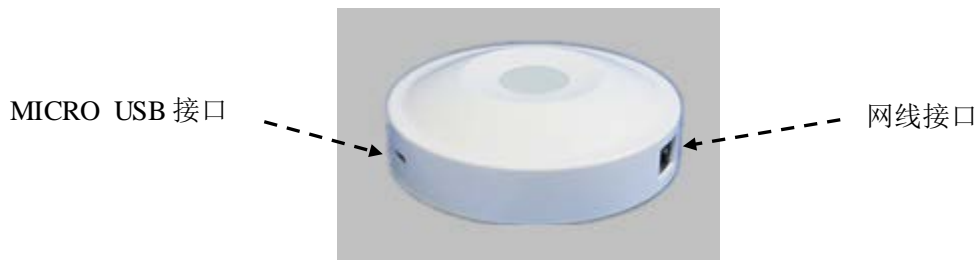


图4 TX3252B 物联网网关布线示意图

六、 使用与操作

1. 网关应按照第五点所述的要求接入电源线及网线，此时网关点亮红色指示灯进入开机过程，当指示灯显示绿色并周期性闪亮时，表明设备已进入正常工作状态。

2. 注册、复位及重新登录

注册：长按按键约 5s，使指示灯由绿色周期性闪亮转为绿色常亮状态，此时 TX3130 家用无线感烟探测器可通过注册操作接入网关；

复位：当所需注册的 TX3130 家用无线感烟探测器都注册成功后，需要长按按键约 5s 使指示灯由绿色常亮转为绿色周期性闪亮，使网关退出注册状态；

重新登录：长按按键约 20s，指示灯快闪两下标志着网关进入重新登录状态，此操作将解绑所有已注册至网关的探测器，请谨慎操作。

通过上述方法可将 TX3130 家用无线感烟探测器成功注册至网关，全部注册完成后需长按按键约 5s 使网关退出注册状态，退出注册状态后，网关绿色指示灯周期性闪亮。

3. 注册 APP 账号并登陆

(1) 扫描包装盒的二维码，下载 APP 并安装至手机。

(2) 打开“中消物联”APP，进入“中消物联”登录界面。

(3) 在登录界面“请输入手机号”和“请输入密码”位置分别输入手机号和密码，点击“登录”按钮，进入“设备列表”界面。第一次使用 APP 时需要通过“手机号”、“密码”和“验证码”进行注册，注册成功后，可通过“手机号”和“密码”登录 APP。

4. 扫描二维码，获取设备信息

在“设备列表”下方点击“继续添加设备”按钮，通过调用摄像头扫描网关底部的二维码获取设备信息。多个网关可通过依次扫描的方式，添加至 APP。

5. 设置紧急联系人及设备安装位置

设备添加完成后，点击“设备列表”下方“下一步”按钮，填写紧急联系人和消防联系信息，并核对好相关信息。信息填写、核对完成后，点击下方的“完成”按钮，进入主界面。

6. 信息修改

如需对所填写的信息进行修改，可通过主界面“信息修改”选项修改相关信息。

七、 搬运和储存

设备运输、搬运、储存均须在包装状态下进行，装卸过程要轻拿轻放，防止碰撞损坏。存储环境应保持通风、干燥，切忌露天存放。

八、 注意事项：

1. 本产品不能安装于金属箱内，以免无信号。
2. 请将本产品安装于手机信号良好的环境中。
3. 尽量远离发热器件，安装在通风干燥的环境中。
4. 如果遇到不能自行排除的故障，请联系代理商或厂家指导处理，请勿擅自拆卸产品。

深圳市泰和安科技有限公司
TANDA TECHNOLOGY CO., LTD.

地址：深圳市光明新区凤新路新健兴科技工业园A1栋

电话：0755-33699550

传真：0755-33699815

网址：www.tandatech.com

全国统一服务热线 400-678-1993