

1 概述

JTY-GM-TX3130 点型家用感烟火灾探测器（以下简称感烟探测器）。本产品能够探测火灾发生初期产生的烟雾并及时发出声报警信号。内置集成无线组件，稳定可靠，可与家用火灾报警控制器组网。本产品适用于家庭、宾馆、公寓等场所。

2 特点

- 2.1 具有自动补偿功能，对于一定程度上因为外部环境（温度、湿度、灰尘、静电等）因素的变化而引起的性能漂移，可自动进行补偿，提高了感烟探测器的可靠性。
- 2.2 具有自检功能，自检时发出声、光指示信号。
- 2.3 具有电池欠压提醒功能。
- 2.4 采用 430M/470M 无线通讯技术，无需布线。
- 2.5 内置唯一 ID，可与家用火灾报警控制器组网。
- 2.6 PCB 板全密封防护工艺。

3 技术参数

- 3.1 工作电压：DC3V（2 节 1.5V FR14505/AA 电池）
- 3.2 工作电流：
 - 3.2.1 监视电流：< 20uA
 - 3.2.2 报警电流：< 30mA
- 3.3 通讯方式：无线通讯
- 3.4 发射功率：< 20dBm
- 3.5 最大通讯距离：50m
- 3.6 频段：433MHz
- 3.7 报警声压级：声音由小到大，稳定后正前方 3 米处 45dB~75dB（A 计权）
- 3.8 感烟探测器的状态指示：
 - 3.8.1 正常监视状态：绿灯每 75s 闪烁一次，蜂鸣器不发声
 - 3.8.2 故障状态：黄灯每 50s 闪烁一次，蜂鸣器短暂发声
 - 3.8.3 报警状态：红灯常亮，蜂鸣器发出报警声
- 3.9 使用环境：温度-10℃~+55℃，相对湿度≤95%RH，不凝露
- 3.10 颜色：珍珠白色
- 3.11 重量：约 149g（带电池）
- 3.12 外形尺寸：直径：100.3mm 高：48.0mm(含底座)
- 3.13 执行标准：GB 22370-2008 家用火灾安全系统

4 结构特征与工作原理

4.1 感烟探测器外形尺寸示意图，如图 1 所示（单位：mm）

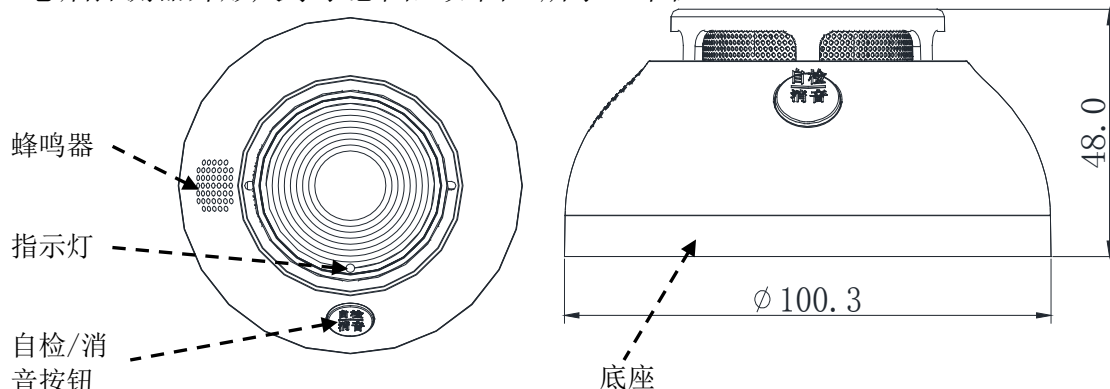


图 1：感烟探测器外形示意图

4.2 感烟探测器底座尺寸示意图，如图 2 所示（单位：mm）

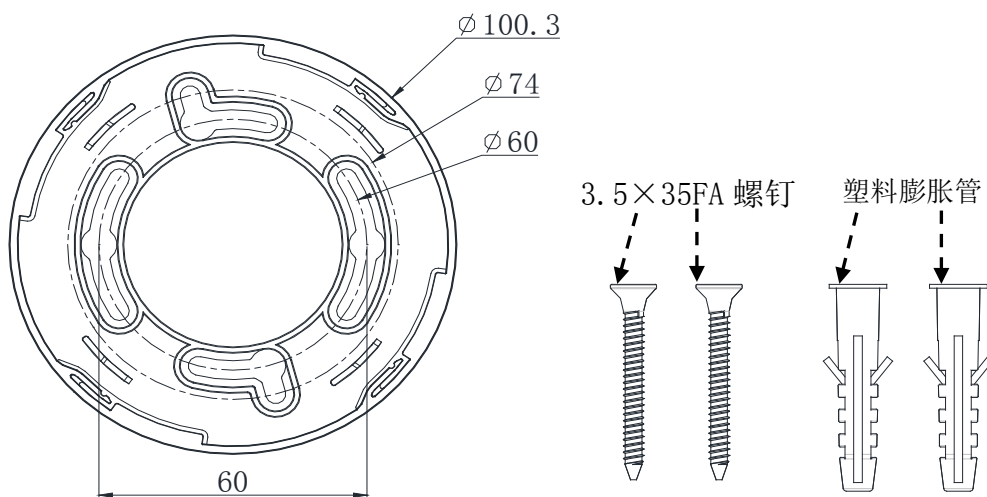


图 2：感烟探测器底座及固定配件

4.3 工作原理

本产品主要采用红外散射原理来探测火灾。一对二极管（红外发射、接收二极管）安装在黑体中，在无烟环境下，红外接收管几乎接收不到信号，当火灾发生时，会有烟雾进入迷宫，由于烟雾对光线的散射作用，使红外接收管接收到一个较弱的信号，利用放大电路对该信号进行放大，触发电路对放大后的信号进行阈值判别，若达到报警门限，则蜂鸣器输出报警声，同时指示灯常亮，并通过无线通讯模块将报警信息传给家用火灾报警控制器，实现报警，使人们及早得知火情。

5 安装说明

1. 适宜安装的位置：要想获得最快的探测速度，感烟探测器的安装位置很重要，最佳位置应在房顶的中间。

① 安装于房顶时：感烟探测器的边缘应距任何一面墙壁不小于 0.5m。

② 安装于倾斜或人形屋顶时：感烟探测器应与屋顶保持一定的距离。当坡度小于 30 度时，距离 0.2m 为宜，大于 30 度则以 0.3m~0.5m 为宜。

③ 对燃烧产生的烟雾来说，楼梯的作用与烟囱类似，因此楼梯应安装感烟探测器。

④ 空气流通的两个区域应分别安装感烟探测器，如客厅与卧室两个区域，每个区域应至少安装一个感烟探测器。

⑤ 感烟探测器安装的位置可参考图 3，请结合实际情况确定最佳的安装位置。

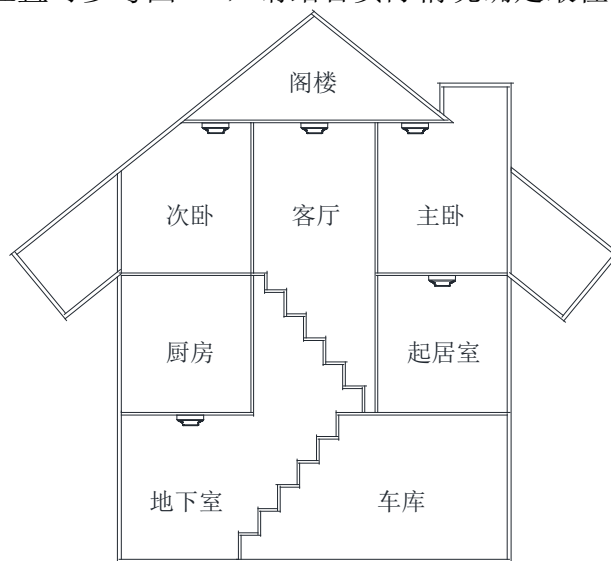


图 3 感烟探测器安装位置示意图

2. 应避免安装的位置

① 温度低于零下 10℃、高于 55℃或相对湿度 $\geq 95\%RH$ 的区域。

② 多灰尘区域。灰尘进入探测器内部可能引起误报警。

③ 空气回流不畅的地方。发生火灾时，烟雾等燃烧产物不能及时有效的进入空气回流不畅的地方。

④ 勿将感烟探测器安装在产生可燃烟雾颗粒的场所，如车库、厨房、热水器、暖气的位置。

⑤ 感烟探测器不宜安装在风机的送风口或抽风口附近，因为风机口附近的烟雾浓度不能有效的反映房间内整体的烟雾浓度。

3. 感烟探测器安装示意图如图 4 所示

按图 4 所示，用塑料膨胀管和 3.5×35FA 螺钉将感烟探测器底座固定在屋顶上，安装孔距如图 2 所示。

打开感烟探测器上盖，将 2 节 AA 电池推入感烟探测器电池槽内，扣好感烟探测器上盖，按一下自检按键，红、绿、黄灯交替闪烁并发出报警声，则感烟探测器工作正常。

如不正常，则应检查电池是否正确安装或电压过低。

感烟探测器测试好后，将感烟探测器扣在底座上，顺时针旋紧到位。

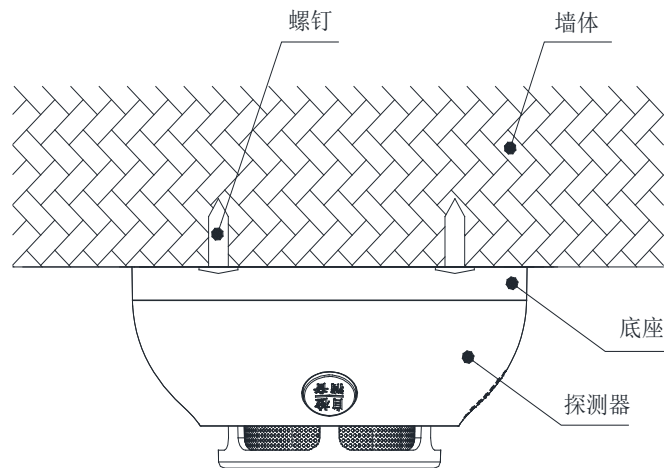


图 4 感烟探测器安装示意图

6 使用和操作

- 6.1 自检测试：感烟探测器装好电池后即可正常工作，按下自检按钮 1S 后松开，蜂鸣器发出报警声同时红、绿、黄灯交替闪亮，报警声结束后，感烟探测器恢复正常工作状态。
- 6.2 组网注册操作：与家用火灾报警控制器组网需进行如下操作：
 - 6.2.1 操作家用火灾报警控制器进入注册界面；
 - 6.2.2 需组网（注：组网数量不能大于 16）的感烟探测器长按“自检/消音”按钮 5S~8S，直至感烟探测器绿灯闪烁一下，松开按键，探测器进入待注册状态，再短按感烟探测器“自检/消音”按钮，完成注册，其余探测器按照相同的方法进行注册。注册成功后，家用火灾报警控制器注册界面显示新增的注册信息。

7 注意事项

- 7.1 感烟探测器与家用火灾报警控制器的无线信号传输受外部环境影响（墙壁的阻挡与吸收、其他无线信号的干扰等）。
- 7.2 定期对感烟探测器进行报警功能测试。
- 7.3 房间进行装修、粉刷施工时，请务必装上防尘罩，以免感烟探测器受到灰尘污染。
- 7.4 正常环境下，电池使用寿命可达到三年，但高温、高湿、电磁干扰大等恶劣环境将缩短使用时间，当感烟探测器每 50 秒黄灯闪烁一下，并发出短促的“滴”声音，请及时更换新电池。

8 常见故障与排除

| 问题 | 处理方法 |
|--------------------------|----------------------|
| 短按“自检/消音”按钮无反应 | 检查电池是否安装正确 |
| 每 50 秒黄灯闪一下，同时伴随“滴”一声报警声 | 需更换电池 |
| 当用户在煮饭或淋浴的发生误报警 | 将感烟探测器装到远离厨房口或浴室口的位置 |

9 请联系我们

感谢您选用 JTY-GM-TX3130 点型家用感烟火灾探测器，请和我们保持密切联系，我们将竭诚为您提供及时、优质的服务！

深圳市泰和安科技有限公司
TANDA TECHNOLOGY CO., LTD.

地址：深圳市光明新区凤新路新健兴科技工业园A1栋
电话：0755-33699550
传真：0755-33699815
网址：www.tandatech.com

全国统一服务热线 **400-678-1993**